

следними отраслевыми достижениями, рекомендациями CIGRE и иных организаций. На рис. 4 приведена визуализация на модели ВЛ результатов проведенного программой анализа (эллипсы пляски). Сам подробный анализ приводится также и в табличном виде, экспортируемом в распространенные форматы для дальнейшей работы.

Программный комплекс имеет в своей основе мощное математическое ядро, включающее в ряд своих возможностей учет нелинейности модулей упругости проводов в отдельности для материалов сердечника и внешних повивов, корректный учет вытяжки, а также применение метода конечных элементов для расчета тяжений и кривых провеса. В практике ежедневного проектирования эти возможности позволяют пользователю осуществлять точные расчеты тяжений, стрел провеса и габаритов как для оп-

тических кабелей, грозозащитных тросов, так и для АС-проводов и любых конструкций современных высокотемпературных проводов.

Распространенность отраслевой САПР (как решения PLS для электросетевого хозяйства) делает возможным свести обмен проектными данными, замечаниями, уточнениями, заданиями и пр. между заказчиками, подрядчиками и партнерскими организациями, а также и на внутрикорпоративном уровне к обмену файлами с моделью ВЛ или ее отдельных элементов, наборов условий и критериев, которые можно использовать и редактировать в соответствии с производственной необходимостью. Также PLS-CADD, помимо своих инженерных функций, может явиться удобным средством для компактного хранения и оперативной актуализации всей информации о ВЛ.

Некрасов Алексей Владимирович – ГИП ОАО «СОЮЗТЕХЭНЕРГО», группа компаний ОПТЭН.

Контактный телефон (916) 876-18-07.

E-mail: neck@opten.ru

http://www.opten.ru

РАЗРАБОТКА АППАРАТНЫХ КОМПОНЕНТОВ СИСТЕМЫ ЧПУ С ИСПОЛЬЗОВАНИЕМ СОВРЕМЕННЫХ САПР

С.В. Евстафиева, А.В. Лукьянов, Л.И. Мартинова, Р.Л. Пушков (МГТУ «СТАНКИН»)

Изложены практические аспекты решения задачи конфигурирования системы ЧПУ АксиОМА Контрол, предназначенной для решения конкретных производственных задач. Продемонстрировано влияние набора задач управления на архитектуру системы ЧПУ. Проиллюстрировано практическое решение задач по разработке, моделированию и подготовке к изготовлению аппаратных компонентов системы управления с использованием современных систем автоматизированного проектирования¹.

Ключевые слова: конфигурирование системы ЧПУ, системы автоматизированного проектирования, проектирование компонентов, компьютерное моделирование, виртуальная сборка.

Введение

Современные станки с ЧПУ оснащены большим числом различных устройств и элементов, от корректного и надежного функционирования которых в значительной степени зависит точность исполнения заданной программы, выполнения ТП и соответственно качество изготавливаемых изделий [1]. Автоматизированные системы, управляющие большими станками, автоматизированными линиями, конвейерами и пр., распределенными на большой территории, имеют сложную структуру, что значительно усложняет процесс управления [2]. Учитывая то обстоятельство, что системы ЧПУ относятся к классу систем управления жесткого реального времени [3], стоит обратить внимание на важность тщательной отработки (еще на стадии проектных работ) решений по созданию системы управления в цепочке: анализ задач управления – разработка архитектуры системы

ЧПУ – проработка конструкторских решений – отладка системы управления [4]. Использование современных информационных технологий при проектировании позволяет минимизировать количество ошибок и неудачных решений.

Структура системы управления соответствует структуре объекта автоматизации, и становится актуальной тенденция приближения терминалов к объектам управления, что делает популярными системы управления с несколькими терминалами, которые позволяют охватить все зоны технологического комплекса. При этом на конкретный терминал комплекса может быть возложена как полностью вся терминальная задача ЧПУ, так и ограниченный набор задач [5, 6].

Одним из видов терминалов с ограниченным функционалом является выносной пульт. Как правило, он используется на крупногабаритных станках, автоматизированных линиях и пр. Хотя выносной пульт и является обычно частью технического задания, но практиче-

¹ Работа выполнена в рамках государственной поддержки ведущих научных школ: НШ-3890.2014.9 и при финансовой поддержке Министерства образования и науки РФ в рамках государственного задания в сфере научной деятельности.

ский опыт показывает, что в процессе создания системы ЧПУ проект пульта подвергается многократным изменениям и уточнениям, продиктованным как со стороны заказчика, так и со стороны разработчика. Все переделки и согласования занимают значительную часть времени, и здесь на помощь приходит компьютерное моделирование конструкций, которое обеспечивает надежное хранение информации, удобство работы с ней и, что весьма важно, позволяет выполнять проверки конструкций с возможностью виртуального подбора компонентов.

Опыт практического применения многофункциональной системы ЧПУ «АксиОМА Контрол» для станков разного типа подтвердил реальную возможность конфигурирования системы под конкретные технологические задачи. При этом открываются возможности для значительного сокращения средств на наладку технологических комплексов, подключение к цеховым сетям, обслуживание оборудования, а также на обучение персонала. Концепция практического применения данной системы ЧПУ основана на том, что открытая модульная архитектура системы управления позволяет адаптировать ее для различных типов технологического оборудования и различных технологических задач, расширять ее функциональные возможности за счет простой интеграции новых программно-аппаратных решений [7].

Задача по конфигурированию системы ЧПУ АксиОМА Контрол была успешно решена при создании на «Краснодарском станкостроительном заводе «Седин» экспериментального образца крупногабаритного прецизионного обрабатывающего центра VMG50, предназначенного для обработки особо крупных заготовок, устанавливаемых на планшайбе диаметром 5 м. Длина рабочей области составляет 14 м [8]. Даже наличие двух стационарных терминалов оказывается недостаточным для обслуживания станка при пуско-наладке и настройке, потребовался специальный выносной пульт, требования к которому приходилось уточнять в процессе работы над системой управления, что решалось весьма успешно благодаря использованию современных средств компьютерного моделирования.

Структура многотерминальной системы ЧПУ «АксиОМА Контрол»

Для решения поставленной задачи использована система ЧПУ «АксиОМА Контрол» с расширенными функциональными возможностями [9], в частности, обладающая дополнительным терминалом в виде пульта дистанционного управления (рис. 1). Основным терминалом является стационарная панель оператора, которая устанавливается в пульте оператора. Пульт дистанционного управления используется как для управления оборудованием, так и для наладки и тестовой отладки оборудования при вводе в эксплуатацию,

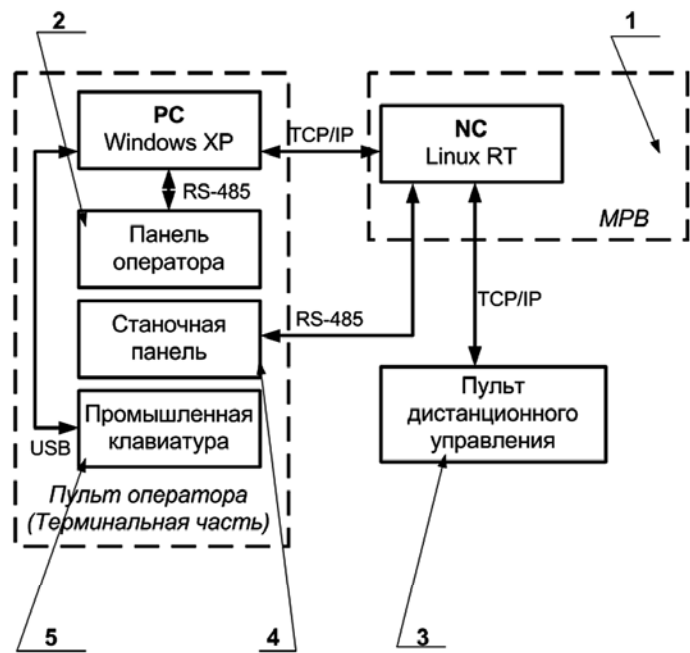


Рис. 1. Структура многотерминальной системы ЧПУ «АксиОМА Контрол»

при этом значительно расширяется активная зона оператора и наладчика оборудования с ЧПУ при управлении и контроле состояния и работы оборудования.

Структура системы ЧПУ включает две части: терминальную (PC-подсистему) и ядро (NC-подсистему), которые расположены на отдельных компьютерах. В качестве ОС для PC-подсистемы используется Windows XP, для PC-подсистемы — ОС реального времени Linux RT. NC- и PC-подсистемы взаимодействуют друг с другом по протоколу TCP/IP. Панель оператора подключается к компьютеру с PC-подсистемой по протоколу RS-485 и выполняет функции основного стационарного терминала. Станочная панель подключается к машине реального времени с NC-подсистемой по RS-485 и выполняет основные управляющие функции, например, старт/стоп работы системы, запуск управляющих программ, возможность регулирования скорости вращения шпинделя и величины подачи и т. п. Промышленная клавиатура подключается по USB к компьютеру с PC-подсистемой и обеспечивает возможность ввода данных, редактирования программ и т. п. [10]. Пульт дистанционного управления подключается к машине реального времени по протоколу TCP/IP.

Пульт дистанционного управления

Из-за специфичности станка VMG50 и сложности реализуемых задач управления потребовался специальный пульт, который стал отдельной частью проекта как достаточно сложный объект. На рис. 2 представлен внешний вид пульта дистанционного управления и схема его подключения к станку. Для корректной работы пульт взаимодействует с ядром системы ЧПУ (отправляются команды управления ядру СЧПУ, а от ядра

на пульт приходит информация о положении осей) и с контроллером электроавтоматики (обеспечивается работа кнопок безопасности). Интерфейс взаимодействия пульта с ядром системы ЧПУ построен на базе протокола TCP/IP. Взаимодействие с контроллером ПЛК происходит на базе логических сигналов. Экран пульта разделен на несколько частей, для удобства отображения информации [8].

Использование САПР для разработки пульта дистанционного управления

Разработка пульта дистанционного управления включала решение следующих задач:

- разработка корпуса пульта, с учетом имеющихся ограничений по элементной базе;
- разработка компоновки элементов, обеспечивающих функционирование пульта и его заданные габариты;
- разработка платы обработки сигналов пленочной клавиатуры, платы управления позиционным переключателем, платы управления маховичком, платы блока питания;
- подготовка документации по изготовлению корпуса пульта и плат.

В ряду других задач для пульта дистанционного управления разрабатывалась электрическая часть и корпус, что потребовало использования двух видов САПР, а именно, для разработки электрической части применим комплексную САПР радиоэлектронных средств Altium Designer, а для проектирования деталей корпуса — программный комплекс САПР для автоматизации работ промышленного предприятия на эта-



Рис. 2. Схема пульта дистанционного управления с подключениями

пах конструкторской и технологической подготовки производства SolidWorks. Выбор конкретных САПР связан не с их спецификой, а с их доступностью для разработчиков.

Процесс разработки пульта дистанционного управления крупно представлен на рис. 3.

Разработка печатных плат пульта

Состав программного пакета Altium Designer, который использовался для проектирования печатных плат, имеет широкий набор инструментов для создания, редактирования и правки электрических и программируемых интегральных схем. Редактор печатных

плат программы содержит удобные средства для автоматического и интерактивного размещения компонентов. Для разводки печатных плат использовался топологический трассировщик Situs, работающий на базе настраиваемого алгоритма и обеспечивающий большую плотностью установки элементов, что весьма важно для решения задачи минимизации размеров пульта. Постоянно обновляемые библиотеки программы хранят >90 тыс. компонентов, а система открыта для пополнения библиотеки самостоятельно созданными моделями, что облегчило решение стоящей перед создателями системы управления задачи использования отечественной элементной базы.

Разработка печатной платы сводилась к реализации следующей последовательности:

- определение перечня элементов, которые необходимо установить на печатной плате;
- создание собственной библиотеки недостающих элементов;

– создание электрической схемы печатной платы в среде Altium Designer;

– определение расположения элементов, крепежных отверстий, разъемов для подключения пленочной клавиатуры, блока питания и т. п.;

– определение диаметров отверстий, толщины токопроводящих дорожек, расположения между проводниками, размеры контактных площадок, переходных (межслойных отверстий);

– определение необходимости (в особых случаях) использования двухсторонней печатной платы или многослойного монтажа;

– оптимизация компоновки элементов.

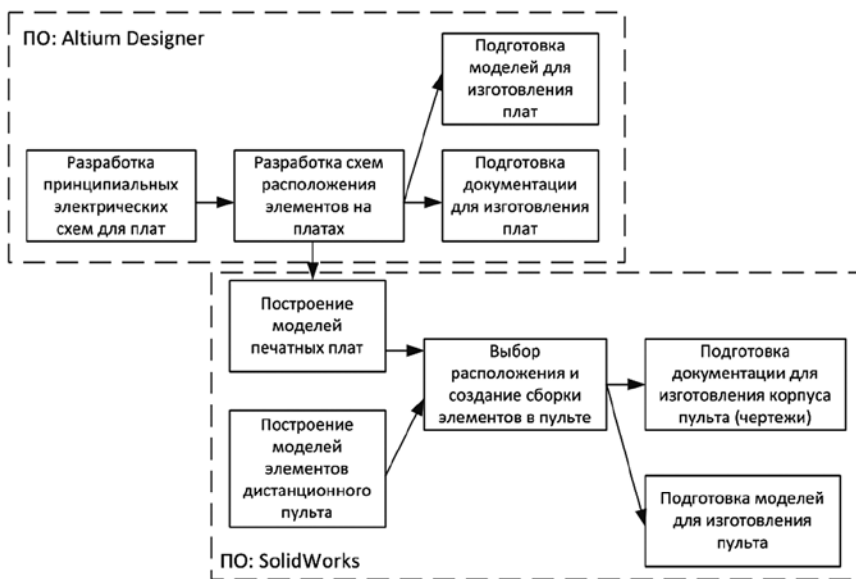


Рис. 3. Процесс разработки пульта дистанционного управления

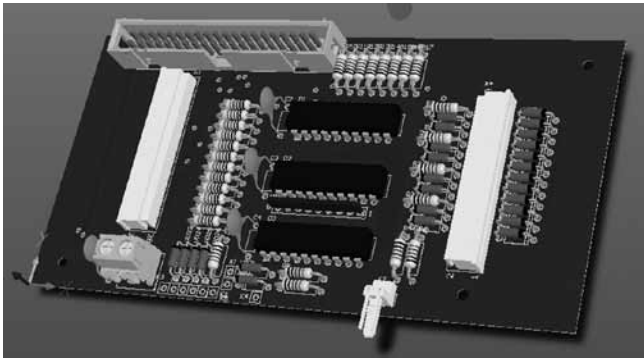


Рис. 4. Внешний вид платы, полученный в Altium Designer

ектирования печатной платы, исключаются затраты на создание макета схемы, неоправданные покупки комплектующих, повышается наглядность проектирования, имеется возможность создания своих библиотек элементов, появляется возможность получать документацию и схемы, которые можно непосредственно использовать на оборудовании по изготовлению печатных плат. Отдельно можно отметить совместимость выходных форматов Altium Designer с ПО SolidWorks, что избавляет от необходимости повторного создания моделей печатных плат.

Разработка корпуса пульта

На следующем этапе осуществляется построение моделей печатных плат и моделей элементов дистанционного пульта (как покупных — маховичок, кнопки, позиционный переключатель и т.п., так и тех, которые впоследствии будут изготовлены — корпус). Размеры корпуса пульта дистанционного управления зависят от размеров элементов, входящих в его состав, и их взаимного расположения. Процесс проектирования корпуса носит итеративный характер и направлен на подбор оптимальных параметров конструкции.

Для удобства монтажа пульта, а в процессе эксплуатации для удобства его обслуживания и ремонта, корпус сделан разъемным, состоящим из двух деталей. Для построения моделей элементов использовалось специализированное ПО — SolidWorks, обеспечивающее весь цикл проектирования от создания трехмерной модели до построения чертежа со всеми необходимыми требованиями к изготовлению.

На рис. 5 представлены примеры смоделированных элементов: маховичок и аварийная кнопка (рис. 5 а) и элементы корпуса пульта (рис. 5 б и в).

После построения моделей элементов можно приступить к виртуальной сборке и окончательному выбору расположения элементов внутри корпуса выносного пульта. Модель пульта в сборе показана на рис. 6.

При помощи ПО SolidWorks есть возможность посмотреть и оценить размещение элементов внутри корпуса пульта еще до изготовления опытного образца. Варианты расположения элементов внутри корпуса представлены на рис. 7.

Для подготовки производства пульта дистанционного управления необходимо создать рабочие чертежи для изготовления корпуса пульта, а также сборочный чертеж. При помощи ПО SolidWorks по имеющим-

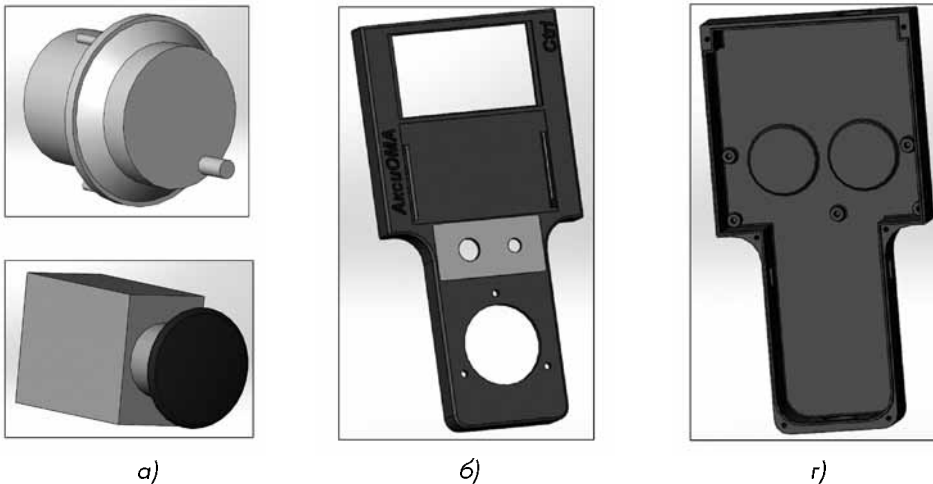


Рис. 5. Примеры моделей элементов пульта дистанционного управления

Altium Designer позволяет получить разведенную печатную плату с нанесенными металлизированными дорожками и контактными площадками. На рис. 4 представлен внешний вид платы с расположением элементов, с отверстиями под крепеж платы в корпусе пульта.

В результате использования специализированного ПО Altium Designer ускоряется процесс про-



Рис. 6. Пульт дистанционного управления в сборе



Рис. 7. Варианты расположения элементов внутри корпуса пульта

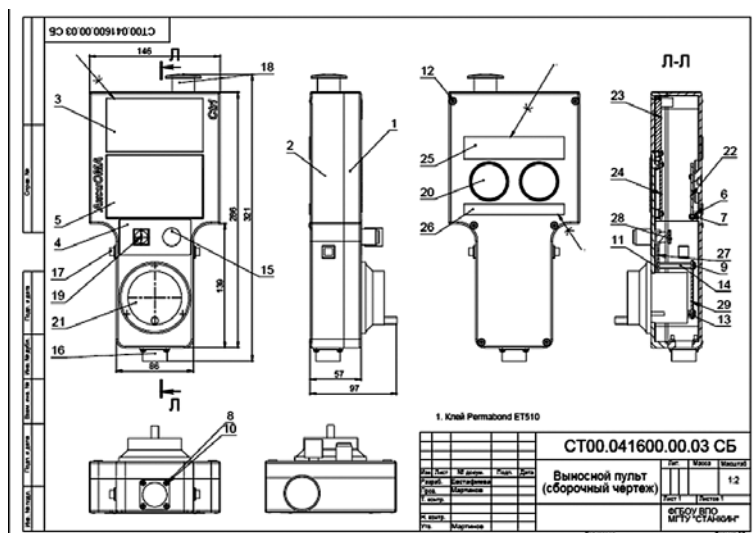


Рис. 8. Сборочный чертеж корпуса выносного пульта, выполненный в SolidWorks

ся трехмерным моделям генерируются необходимые проекции элементов. На следующем этапе необходимо будет задать размеры, допуски и условия для изготовления элементов (рис. 8).

Заключение

Применение специализированных САПР для проектирования компонентов и узлов оборудования, а также совместное использование различных видов САПР, позволяет уменьшить время с момента получения технического задания на разработку того или иного оборудования до момента производства опытного образца. Также исключается большинство операций создания промежуточных экспериментальных образцов за счет того, что системы моделирования современных САПР позволяют наглядно увидеть компоновку оборудования еще на ранних этапах проектирования. Выходные данные моделирования компонентов пульта могут являться входными данными для производства этих элементов на современном оборудовании. Так, например, модели корпуса пульта дистанционного управления непосредственно поступают на станок для изготовле-

ния сначала мастер-шаблона методом послойного синтеза, затем по мастер-шаблону изготавливается отливка, а последующие копии пульта изготавливаются методом литья.

Список литературы

1. *Martinov G.M., Martinova L.I.* Trends in the numerical control of machine-tool systems // Russian Engineering Research. 2010. Т. 30. № 10. С. 1041-1045.
2. *Козак Н.В., Мартинова Л.И., Савинов К.А., Дубровин И.А.* Построение гетерогенной распределенной компьютерной системы управления для высокотехнологичных децентрализованных производств на основе Web-технологий // Мехатроника, автоматизация, управление. 2011. № 11. С. 44-48.
3. *Мартинов Г.М., Мартинова Л.И., Григорьев А.С.* Специфика разработки программного обеспечения для систем управления технологическим оборудованием в реальном времени // Т-Comm: Телекоммуникации и транспорт. 2009. № S2. С. 121-124.
4. *Мартинова Л.И., Ковалев И.А., Комаров А.В.* Автоматизация процесса тестирования многофункциональных систем ЧПУ // Компьютерная интеграция производства и ИПИ-технологии. Тр. VI Всероссийской научно-практич. конф. ФГБОУ ВПО "Оренбургский государственный университет". 2013. С. 66-74.
5. *Пушков Р.Л., Евстафиева С.В., Соколов С.В., Абдуллаев Р.А., Никишицкий П.А., Кулиев А.У., Сорокоумов А.Е.* Практические аспекты построения многотерминального человеко-машинного интерфейса на примере системы ЧПУ "АксиОМА Контрол" // Автоматизация в промышленности. 2013. №5. С.37-41.
6. *Сосонкин В.Л., Мартинов Г.М.* Программирование систем числового программного управления: Учеб. пособие. (Новая университетская библиотека). Москва, 2008.
7. *Мартинов Г.М., Мартинова Л.И.* Формирование базовой вычислительной платформы ЧПУ для построения специализированных систем управления // Вестник МГТУ СТАНКИН. 2014. № 1 (28). С. 92-97.
8. *Мартинов Г.М., Козак Н.В., Абдуллаев Р.А., Ковалев И.А.* Построение специализированной распределенной системы управления прецизионным обрабатывающим центром VMG 50 // Автоматизация в промышленности. 2014. №6. с.16-20.
9. *Мартинова Л.И., Мартинов Г.М.* Практические аспекты реализации модулей открытой системы ЧПУ. Автотракторное электрооборудование. 2002. № 3. С. 31-37.
10. *Пушков Р.Л., Абдуллаев Р.А., Николушкин А.Ю., Червонова Н.Ю.* Средства диагностики SoftPLC контроллера // В сб.: Компьютерная интеграция производства и ИПИ-технологии. Тр. VI Всероссийской научно-практич. конф. ФГБОУ ВПО "Оренбургский государственный университет". 2013. С. 76-81.

Евстафиева Светлана Владимировна — ст. преподаватель,
Лукьянов Андрей Викторович — ст. преподаватель,
Мартинова Лилия Ивановна — канд. техн. наук, доцент,
Пушков Роман Львович — ст. преподаватель МГТУ «СТАНКИН».

Контактный телефон (499) 972-94-40.

E-mail: e-mail@ncsystems.ru